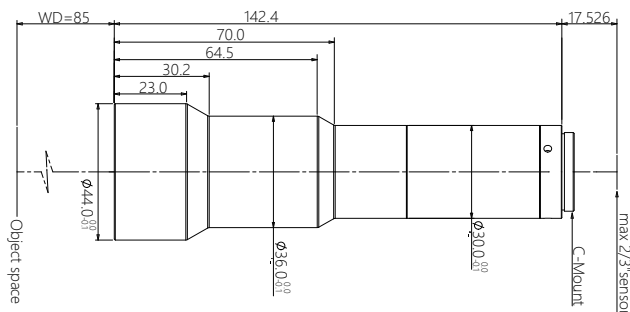


规格书

DTCA230-27.5

高性能工业镜头



DTCA系列工业镜头特点

- DTCA 系列专为高精度尤其是大靶面成像系统设计。
- 最高可支持 35mm 全画幅面阵相机。
- 大相对孔径，十分接近衍射极限的成像质量，匹配高像素相机。
- 可选配有可调节光栏，为景深与分辨率的平衡使用提供了便利。

光学参数

物方视场 FOV(Φmm)	27.5
放大倍率 β(x)	0.400
物方工作距 WD(mm)	85±2
支持 CCD 尺寸 (Φmm)	11.0(2/3")
像方 F/#	4.5
像方 MTF30(lp/mm)	>205
物方景深 DoF(mm)	±1.1@F4.5
像方畸变 (% max)	<0.03
物方远心度 (° max)	<0.1
物像距 l/O(mm)	245±2

机械参数

相机接口	C
镜头总长 (mm)	142.4
净重 (kg)	-
可变光栏	无
是否同轴光	否

视野范围 (mm x mm)

1/1.8" EV76C570 (7.2x5.4)	18.0x13.5
1/1.7" IMX226 (7.5x5.6)	18.8x14.0
2/3" IMX250/264 (8.45x7.1)	21.1x17.8

