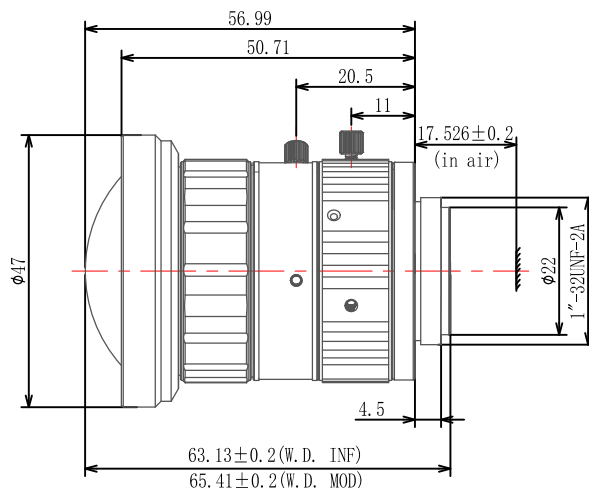


规格书

MFA110-H12 FA 镜头

镜头特点

- Macro 设计，专门匹配机器视觉应用
- 支持靶面从 1/3" 到 1.1"，焦距从 6mm 到 50mm，极宽的选择范围
- 支持千万像素相机
- 高清晰，高对比，低畸变，性能卓越
- 每支镜头均经过严格测试，确保品质恒一



1" F2.85/12 C-Mount			
焦距	f=12mm		
光圈范围	F=2.85~16		
相机芯片尺寸	1.1"	1"	2/3"
视场	H	59.8°	53.5°
	V	46.2°	43.3°
	D	70.5°	65.7°
畸变	<0.33%		
最近对焦距离	0.1m		
最大像面尺寸	φ17.6mm		
后截距	17.526mm		
后焦距	11.5mm		
滤镜装接口直径	M43.5*P0.5		
接口	C-Mount		

