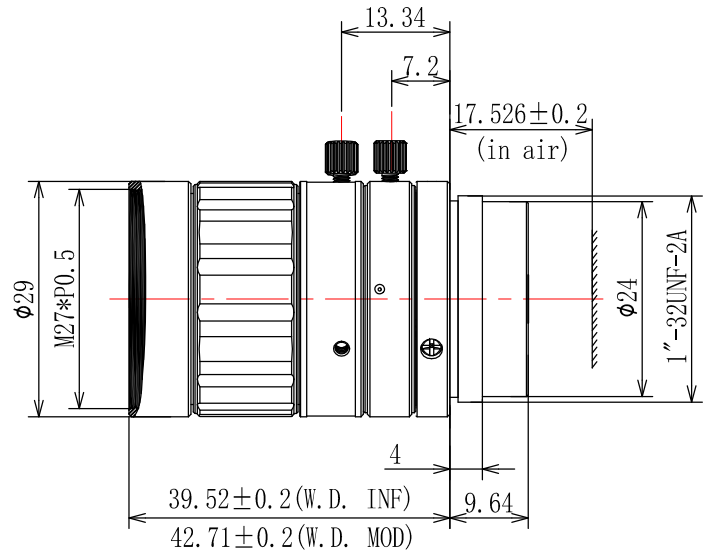


工业成像镜头特点

- 专为机器视觉应用设计
- 支持10MP像素相机，最大靶面2/3"
- 多种焦距可供选择，光圈可调
- 高清晰，高对比，低畸变，性能卓越
- 每支镜头均经过严格测试，确保品质恒一



2/3" F2.0/16 C-Mount				
焦距	f=16mm			
光圈范围	F=2.0~16			
相机芯片尺寸	1/1.8"	1/2"	2/3"	
视角	H	26.8°	22.4°	29.3°
	V	17.3°	16.8°	24.7°
	D	30.8°	27.6°	37.4°
TV畸变	<0.2%			
最近距离 MOD	0.1m			
最大靶面尺寸	Φ11.4mm			
滤镜螺纹尺寸	M27xP0.5			
接口	C-Mount			