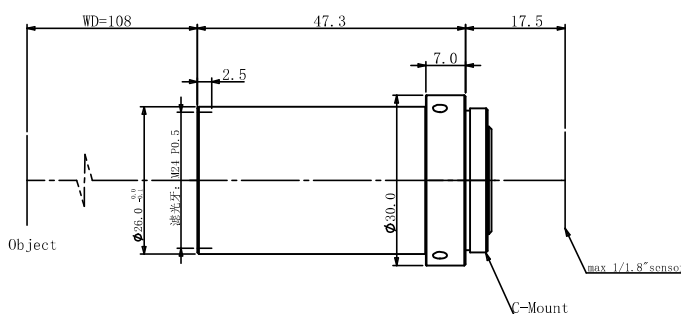


规格书

WWT118-04-108S

6M 工业镜头



光学参数

放大倍率 β (x)	0.4
物方工作距 WD (mm)	108
支持 CCD 尺寸 (Φ mm)	9.0(1/1.8")
像方 F/#	6.0
焦距 (mm)	37.17
数值孔径 NA	0.0333
物方分辨率 (um)	10.1
物方景深 DoF (mm)	3.0
像方 MTF30 (lp/mm)	166
TV 畸变 (%)	-0.0162

视野范围 (mm × mm)

1/1.8" (7.13x5.37)	17.82x13.43
1/1.8" (7.43x4.9)	18.58x12.25

机械参数

相机接口	C
镜头总长 (mm)	47.3
是否同轴光 / 可调光栏	否 / 否

