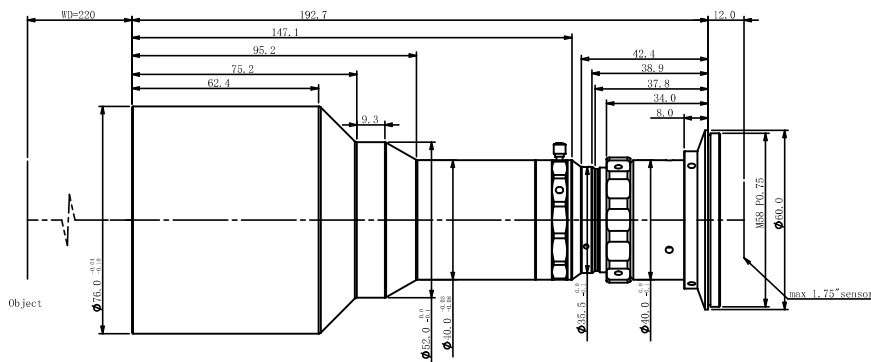


规格书

DTCA175-51-G-M58-AL

高性能工业镜头



光学参数

物方视场 FOV(Φmm)	51.2
放大倍率 β(x)	0.55
物方工作距 WD(mm)	220
支持 CCD 尺寸 (Φmm)	29(1.75")
像方 F/#	8-32
像方 MTF30(lp/mm)	106-30
像方畸变 (% max)	0.05
物方远心度 (° max)	0.09
物像距 I/O(mm)	430

视野范围 (mm x mm)

1.75" CMV12000 (22.53x16.90)	40.96x30.73
1.75" PYTHON16k (18.43x18.43)	33.51x33.51
1.75" LineScan-4k (28.8mm)	52.36

机械参数

相机接口	M58
镜头总长 (mm)	192.7
净重 (kg)	/

