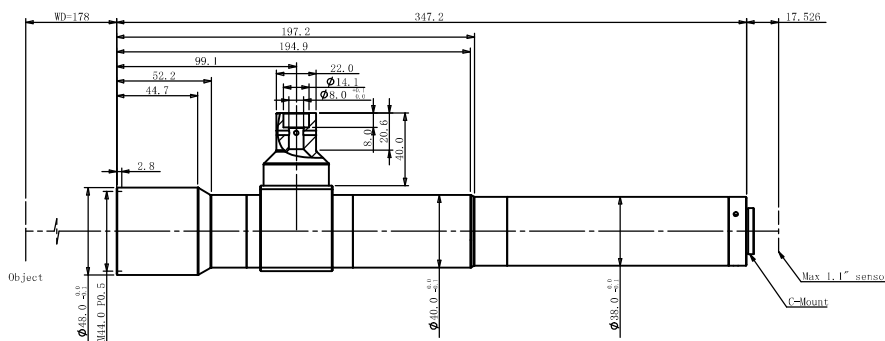


# 规格书

## WWK80-178C-111V3

### 高性能物方远心镜头



### WWK 系列镜头特点

- 支持 5M~25M 像素面阵相机的高分辨率物方远心镜头；
- 多款低倍率设计，适应较大视野的应用场景；
- 高清晰、低畸变、高远心度，特别适合高精度 AOI 及定位应用；
- 长工作距规格便于照明与机台部件布置；
- 内置同轴光规格特别适用于晶圆、玻璃器件、显示器件；
- 可快速订制，以适应不同相机规格，以及倍率、工作距、景深要求。

### 光学参数

放大倍率 $\beta(x)$	8.0
物方工作距 WD(mm)	178 $\pm$ 2
支持 CCD 尺寸 ( $\Phi$ mm)	18.0(1.1")
像方最佳 F/#	43.8
像方 MTF30 (lp/mm)	21
物方景深 DoF(mm)	$\pm$ 0.025@F43.8
像方畸变 (% max)	0.08
物方远心度 ( $^{\circ}$ max)	0.04
数值孔径 NA	0.09
物方分辨率 ( $\mu$ m)	3.7

### 机械参数

相机接口	C
镜头总长 (mm)	347.2
是否同轴光	是

### 视野范围 (mm x mm)

1" IMX183 (13.13x8.76)	1.6x1.1
1.1" IMX253 (14.19x10.38)	1.8x1.3
1.1" GMAX0505 (12.8x12.8)	1.6x1.6

