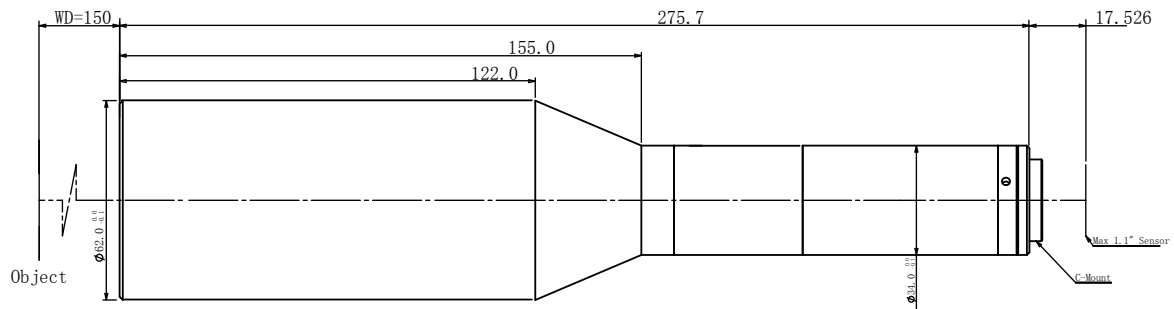


# 规格书

## WWK05-150-112

### 高性能远心镜头



#### 光学参数

放大倍率 $\beta(x)$	0.5
物方工作距 WD(mm)	220 $\pm$ 3
支持 CCD 尺寸 ( $\Phi$ mm)	18.0(1.1")
像方最佳 F/#	7
像方 MTF30 (lp/mm)	>110
物方景深 DoF(mm)	$\pm$ 1.3@F8
像方畸变 (% max)	<0.1
物方远心度 ( $^{\circ}$ max)	<0.1

#### 视野范围 (mm x mm)

1" IMX255 (14.19x7.51)	28.4x15.0
1" IMX183 (13.13x8.76)	26.3x17.5
1.1" IMX304 (14.19x10.38)	28.4x20.8

#### 机械参数

相机接口	C
镜头总长 (mm)	275.7
是否同轴光	否

